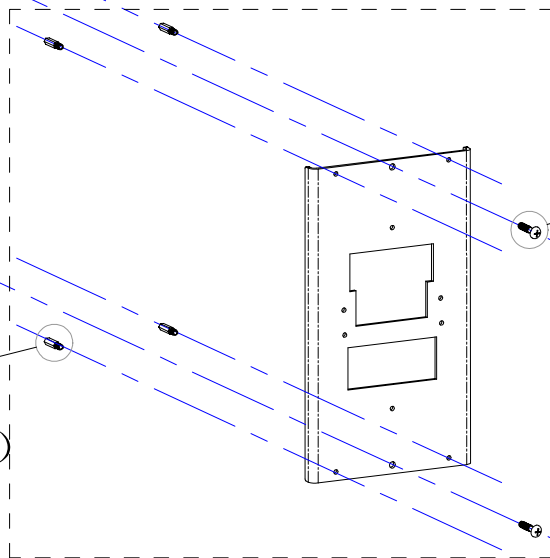
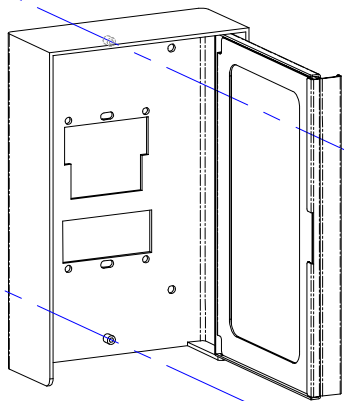


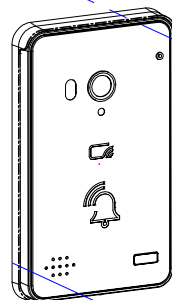
安裝33系列，如圖底板背面鎖上4顆10mm高度墊高柱，再用M3\*10螺絲鎖到防爆盒主體



M3\*10 十字不鏽鋼螺絲

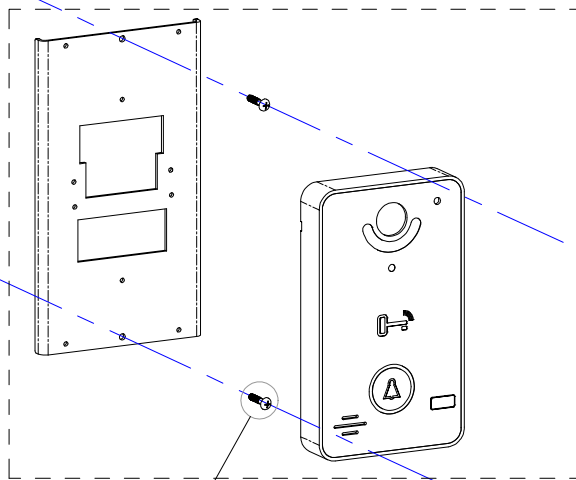
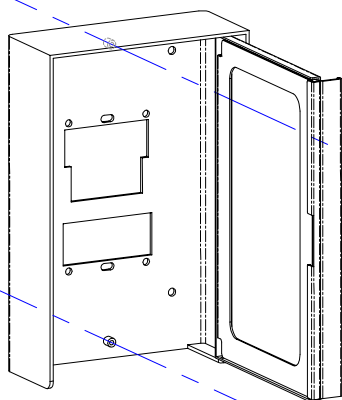


10mm高不鏽鋼墊高柱 (4顆)



### 33系列安裝說明

安裝35系列，如圖底板直接鎖到防爆盒主體



M3\*6 十字不鏽鋼螺絲

### 35系列安裝說明